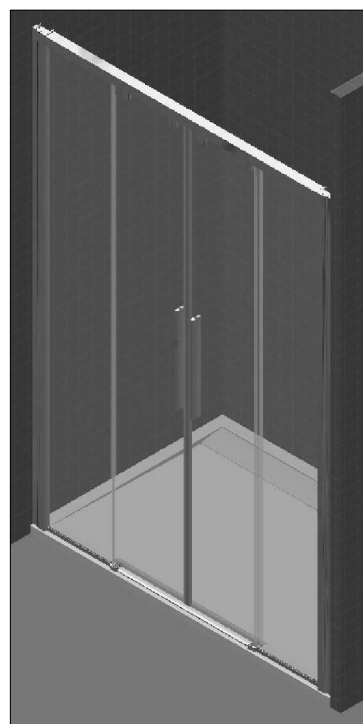
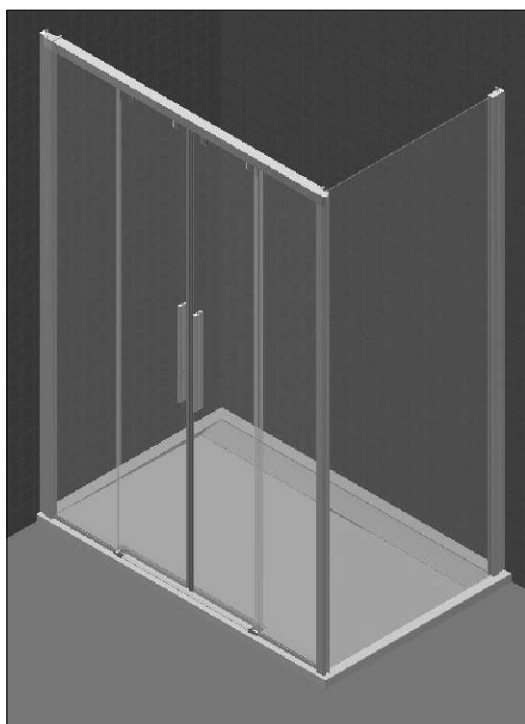


19213

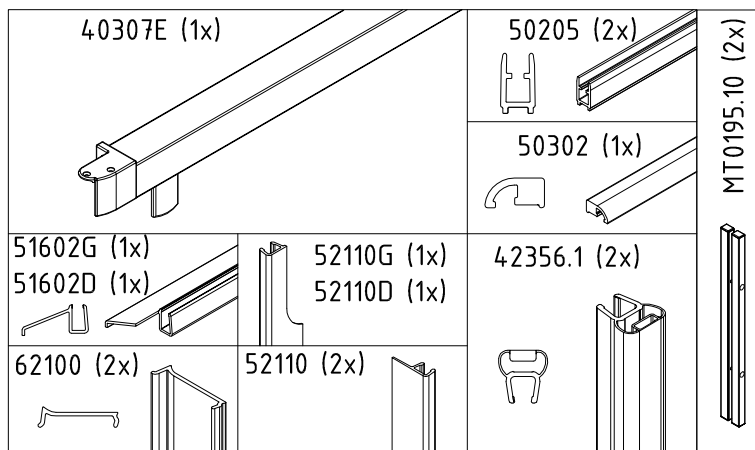
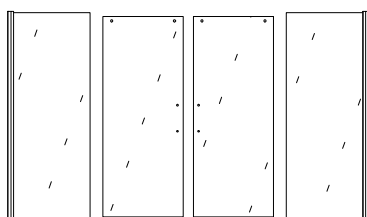
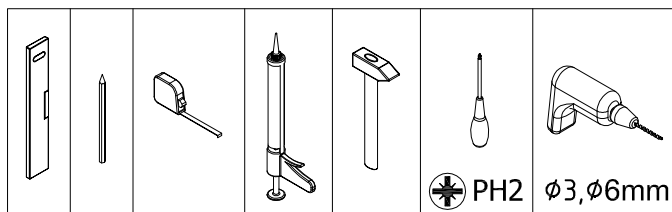
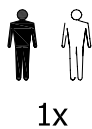
DE	MONTAGEANLEITUNG:	SCHIEBETÜR MIT ZWEI BEWEGLICHEN TÜRTEILEN + SEITENWAND / SCHIEBETÜR MIT ZWEI BEWEGLICHEN TÜRTEILEN
GB	INSTALLATION INSTRUCTIONS:	DOOR WITH 2 SLIDING PANELS + FIXED PANEL / DOOR WITH 2 SLIDING PANELS
FR	NOTICE DE MONTAGE:	PORTE 2 VOLETS COULISSANTS + PAROI FIXE / PORTE 2 VOLETS COULISSANTS
CZ	NÁVOD K MONTÁŽI:	POSUVNÉ DVEŘE SE DVĚMA POHYB. DVEŘNÍMI DÍLY + BOČNÍ STĚNA / POSUVNÉ DVEŘE SE DVĚMA POHYB. DVEŘNÍMI DÍLY
PL	INSTRUKCJA MONTAŻU:	2 - CZĘŚCIOWE DRZWI PRZESUWNE + ŚCIANA BOCZNA / 2 - CZĘŚCIOWE DRZWI PRZESUWNE
SK	NÁVOD NA MONTÁŽ:	DVOJDIELNE POSUVNÉ DVERE + BOČNÁ STĚNA / DVOJDIELNE POSUVNÉ DVERE
RU	ИНСТРУКЦИЯ ПО МОНТАЖУ:	РАЗДВИЖНАЯ ДВЕРЬ С 4-МЯ ПАНЕЛЯМИ В ОДНОЙ ЛИНИИ + ФИКСИРОВАННАЯ ПАНЕЛЬ
EN	INSTRUCCIONES DE MONTAJE:	2 HOJAS CORREDERAS + LATERAL FIJO / 2 HOJAS CORREDERAS
RO	INSTRUCȚIUNI DE MONTAJ:	UȘĂ CULISANTĂ CU DOUĂ PĂRȚI MOBILE + PERETE LATERAL/ UȘĂ CULISANTĂ CU DOUĂ PĂRȚI MOBILE

1.
-
9.







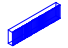




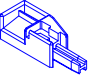
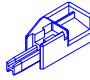


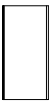

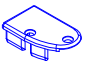



10.
-
17.

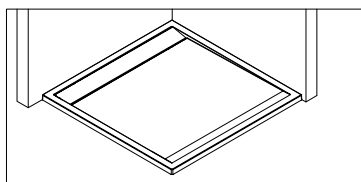
Benötigtes Werkzeug:
Necessary tools:
Outil Nécessaire:
Nářadí potřebné pro montáž:
Potrzebne narzędzia:
Potrebne náradie:
необходимые инструменты:
Herramientas necesarias:



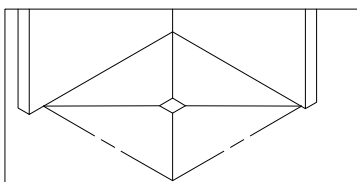
Zubehör:
 Equipment:
 Accessoires:
 Příslušenství:
 Dodatki:
 Pristūšenstvo:
 Аксессуары:
 Accesorios:

	 1 x 11221	 2 x 14009 3.5 x 9.5mm	 6 x 14118 4.2 x 32mm	 6 x 16000 Ø 6mm	
	 1 x 17220	 2 x 14018 3.5 x 13mm	 4 x 54164	 2 x 41653	 2 x 41330
	 1 x 41271.10	 1 x 41272.10			

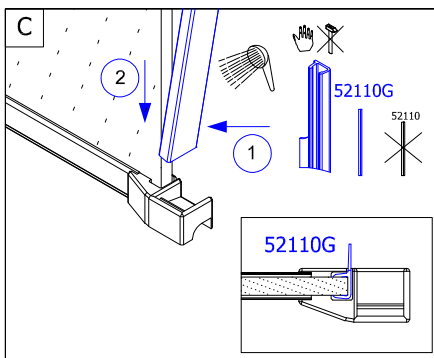
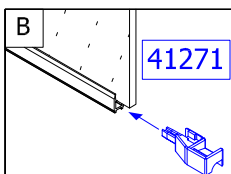
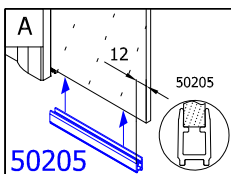
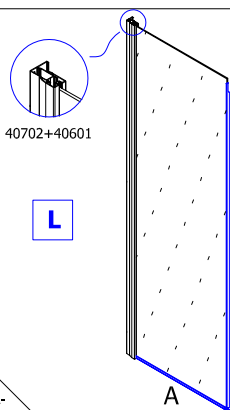
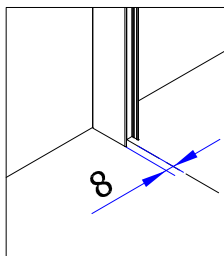
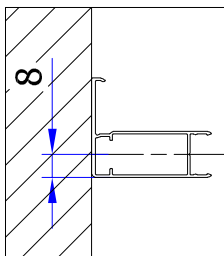
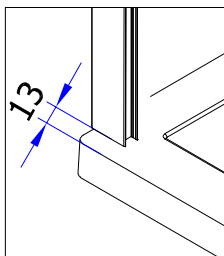
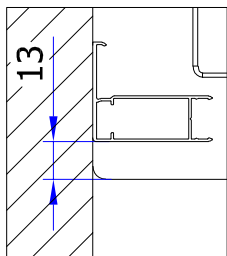
	 2 x 14009 3.5 x 9.5mm	 1 x 6111710	 1 x 6111810	 1 x 6111910	 1 x 6112010

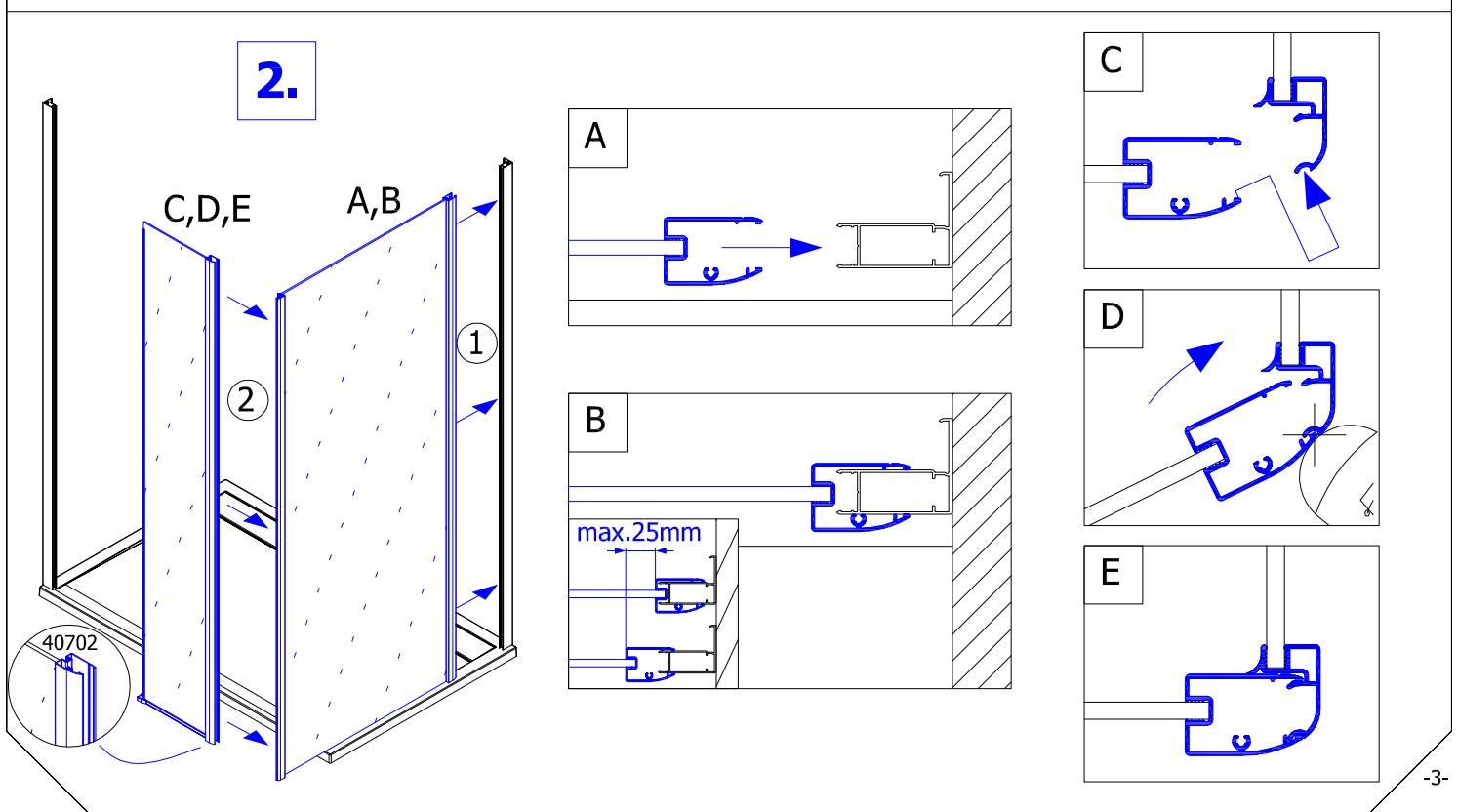
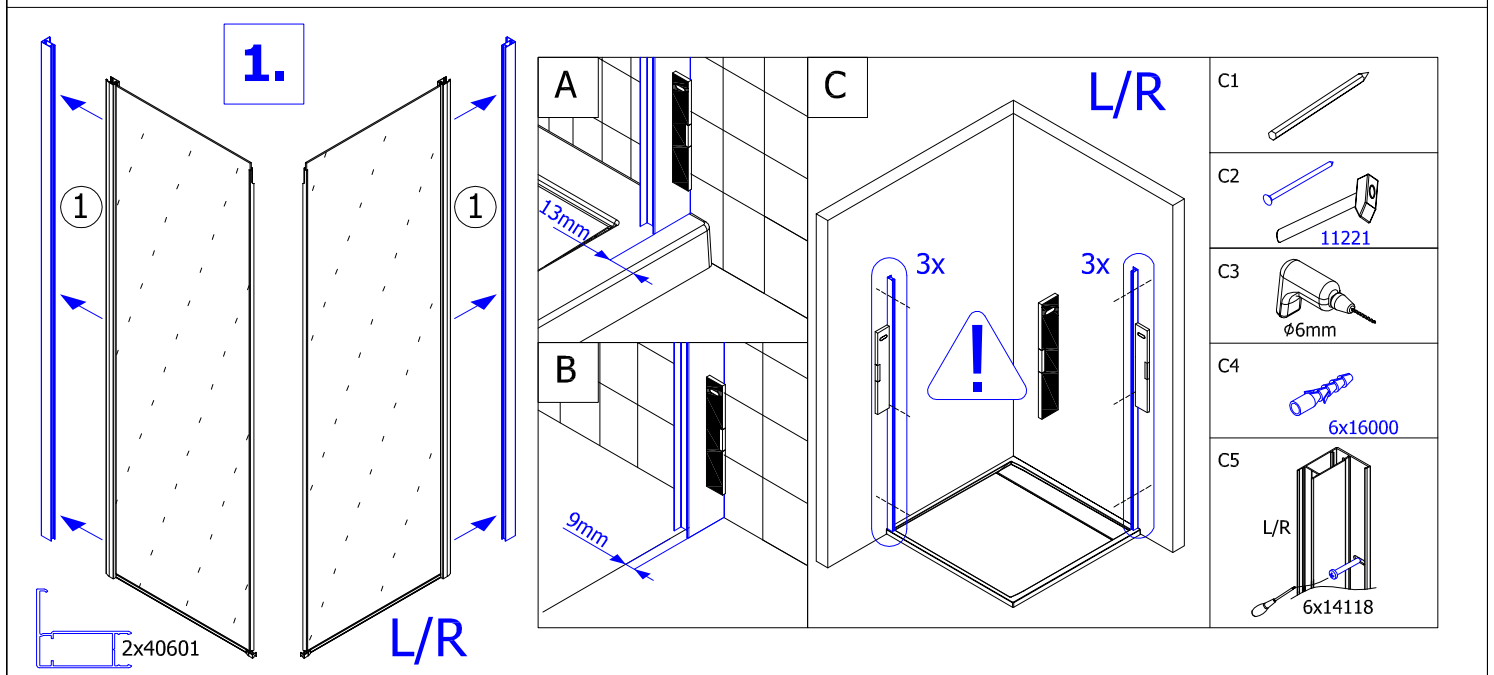
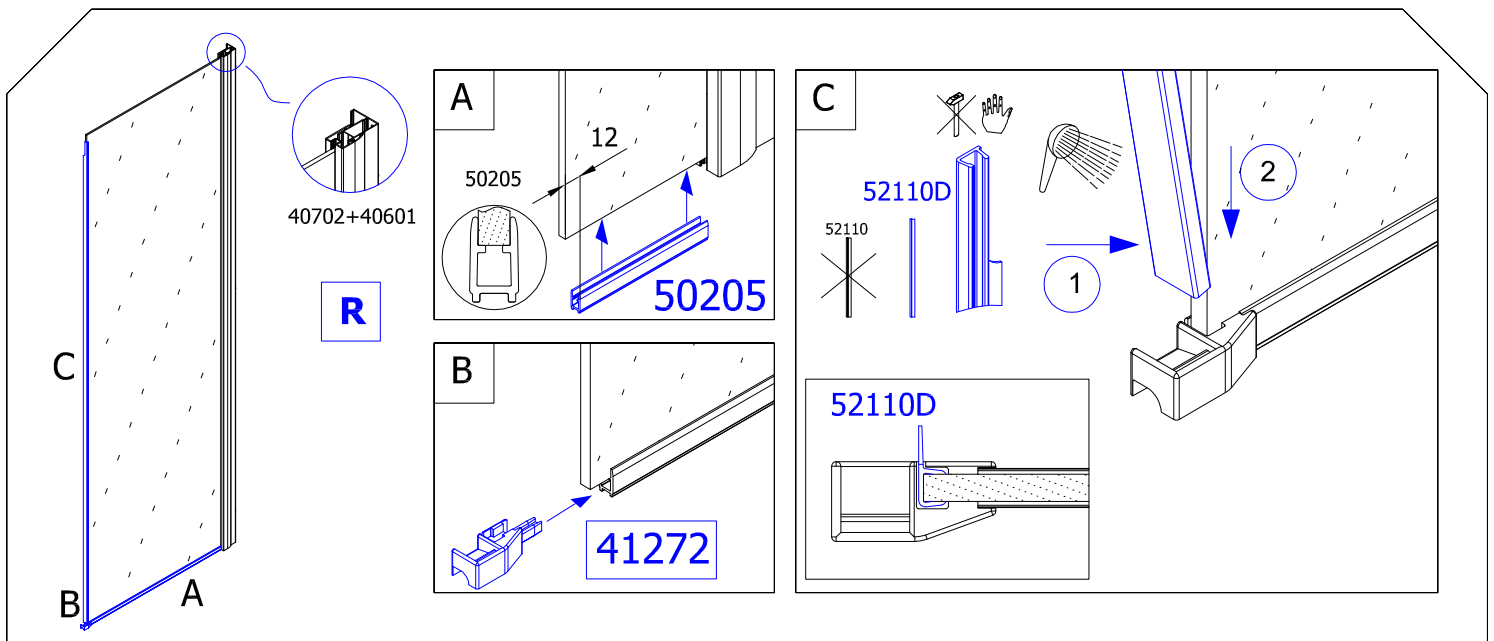


L/R

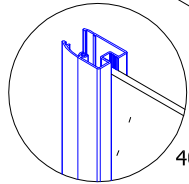


L/R

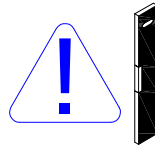
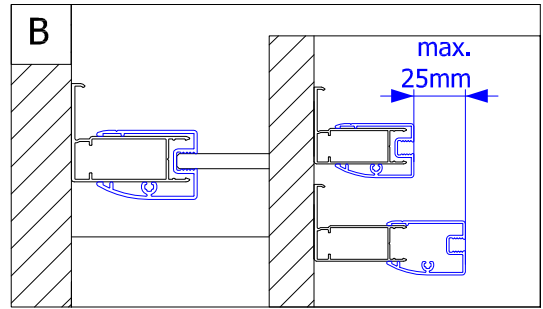
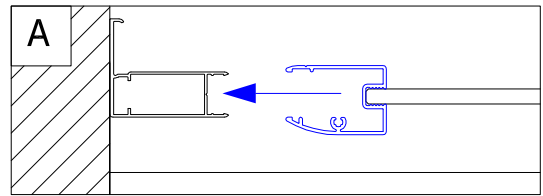




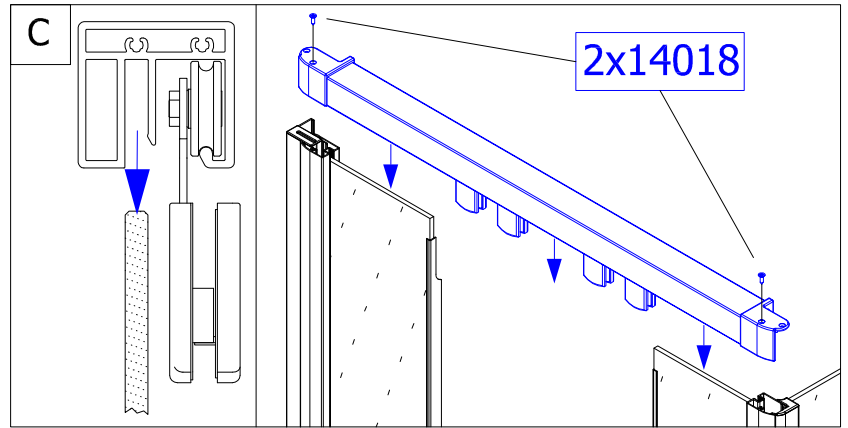
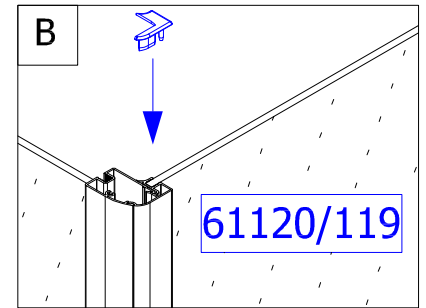
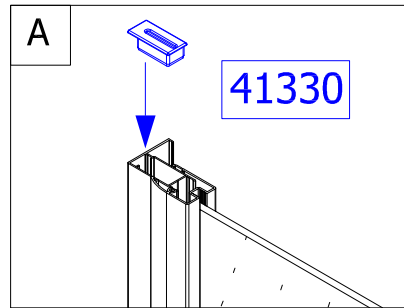
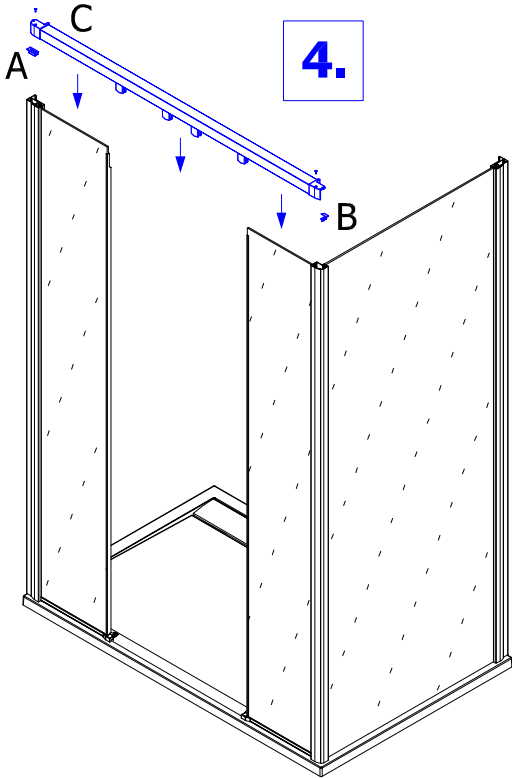
3.



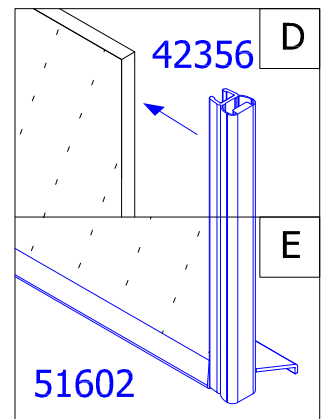
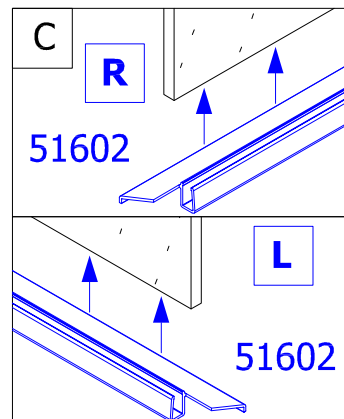
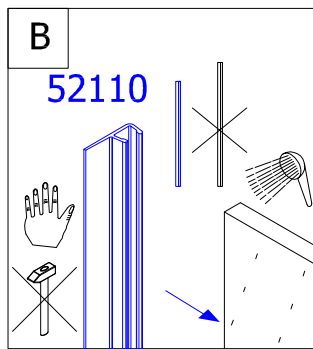
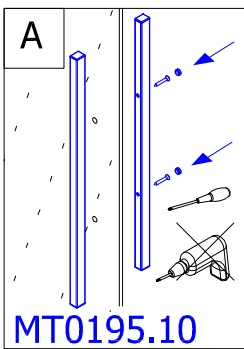
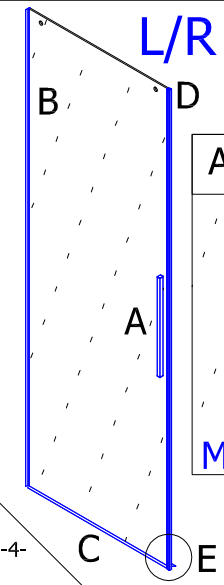
40702



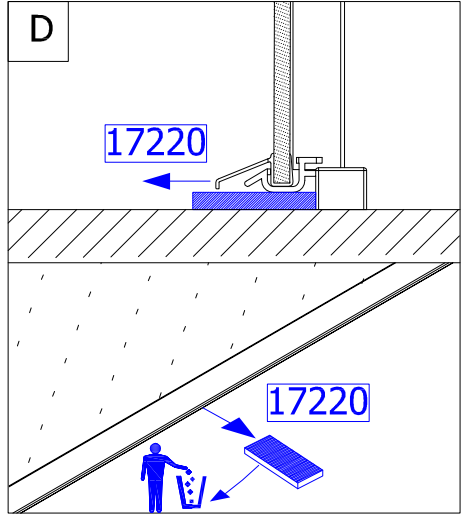
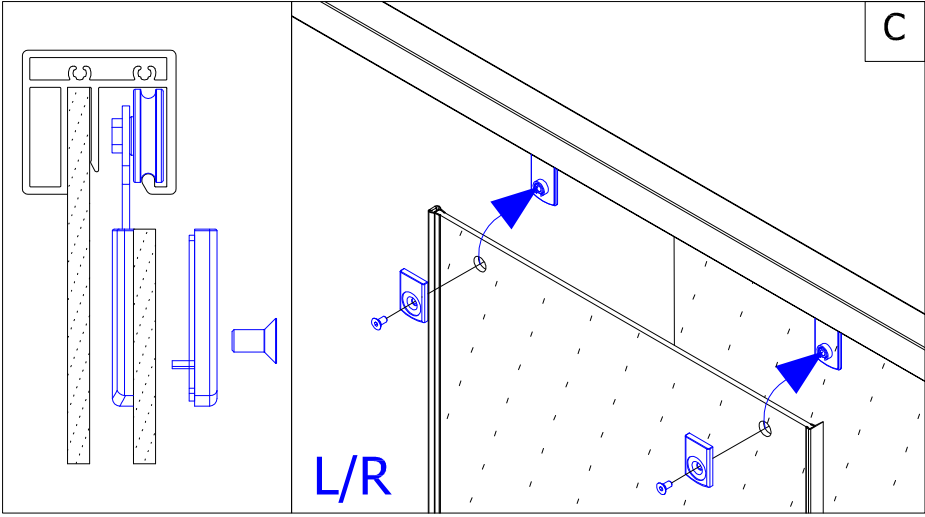
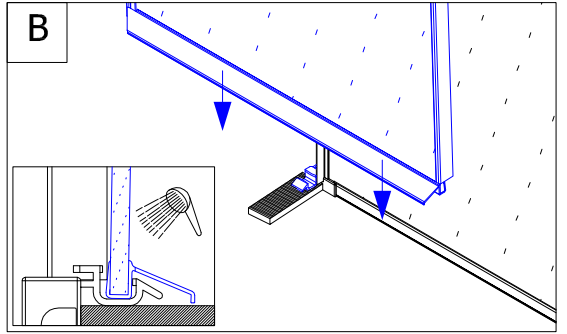
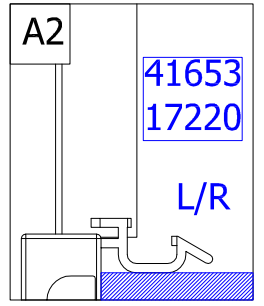
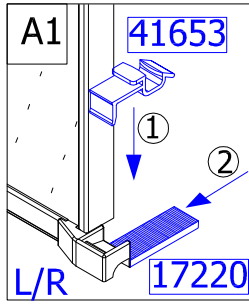
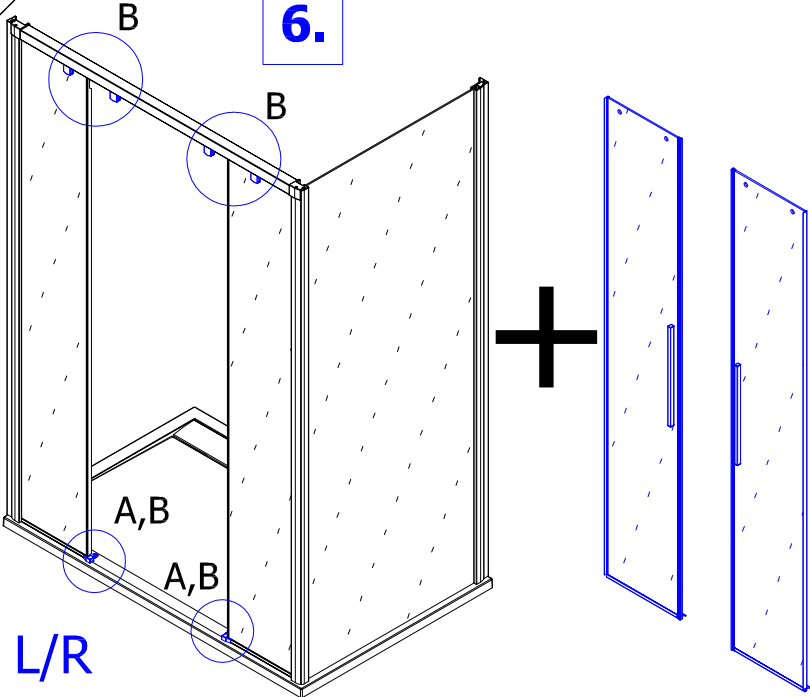
4.



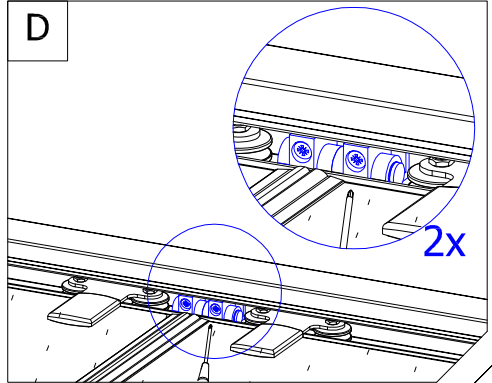
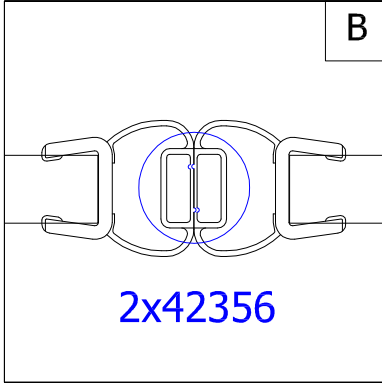
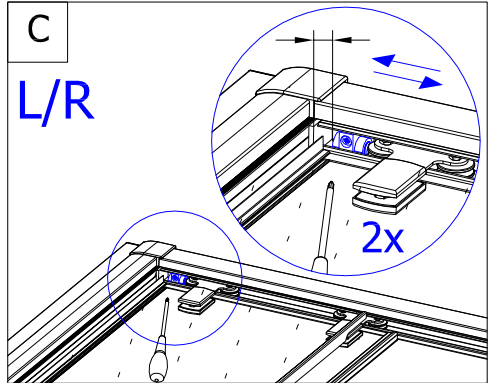
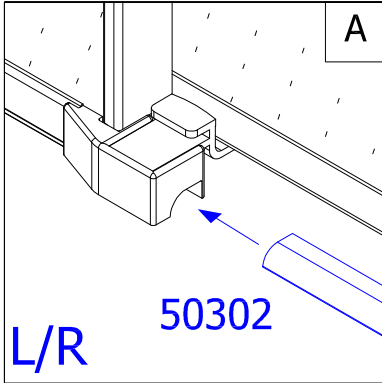
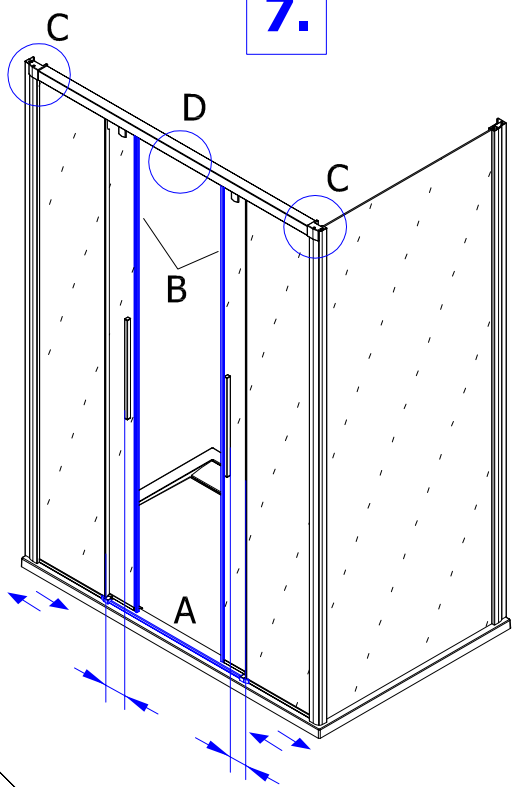
5.



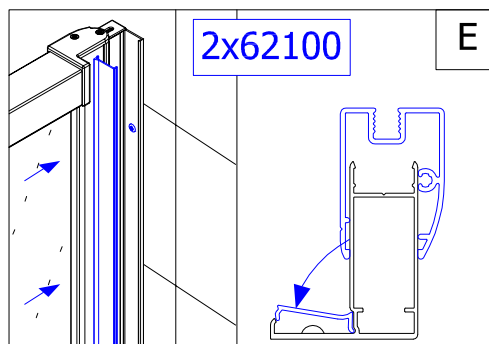
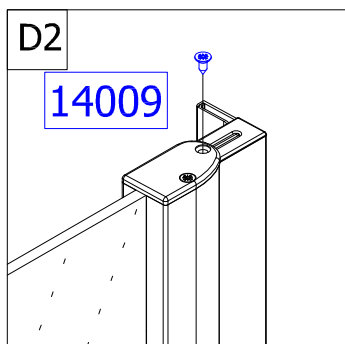
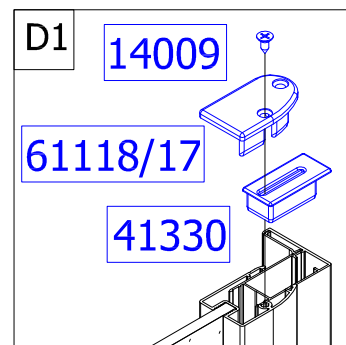
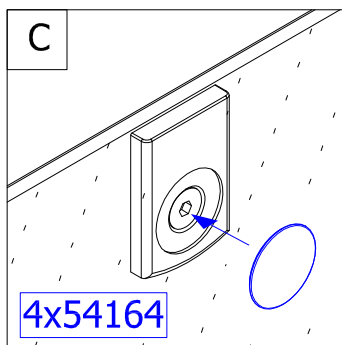
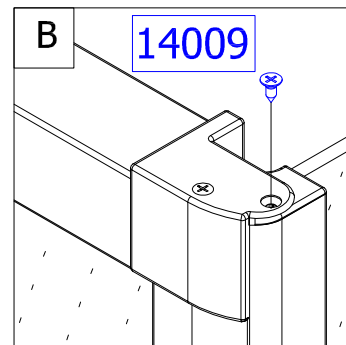
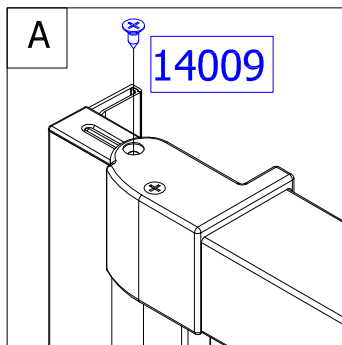
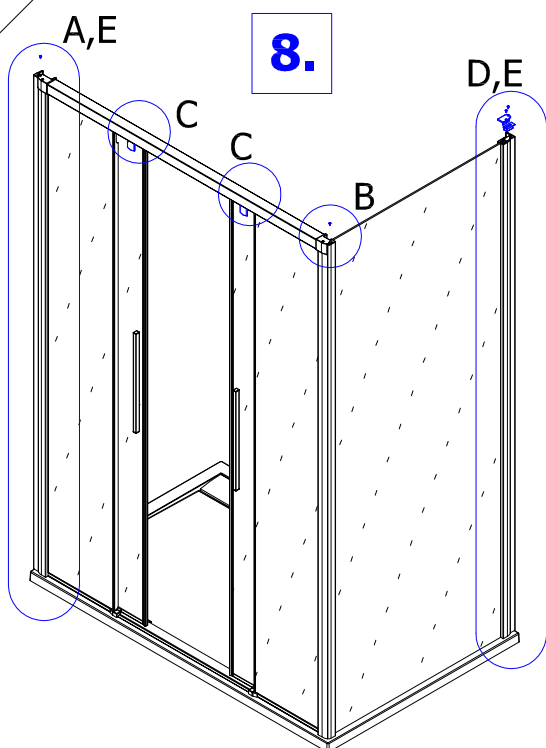
6.



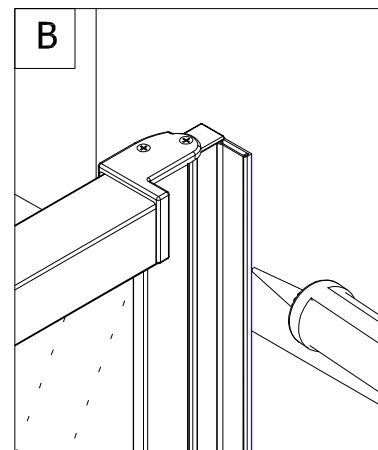
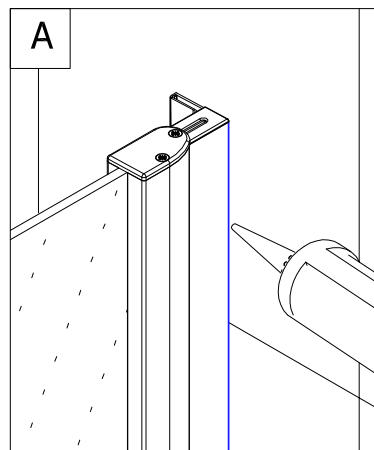
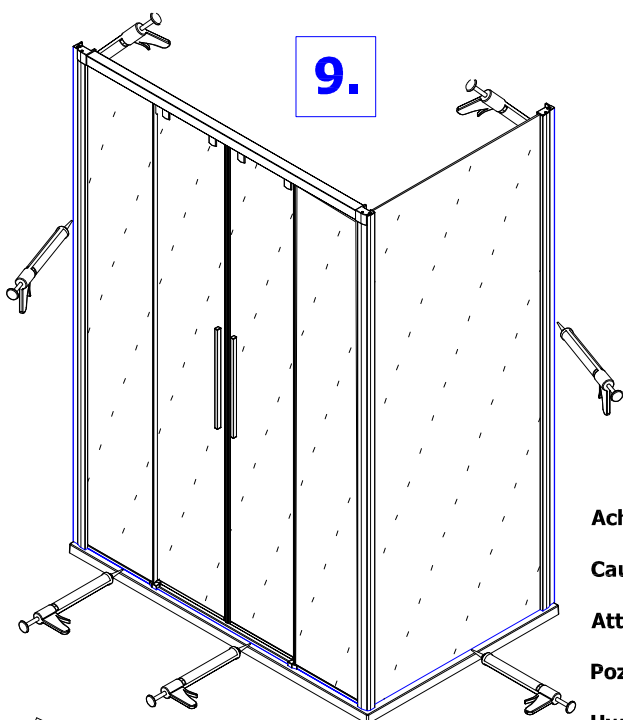
7.



8.



9.



Achtung! Nur Sanitär-Silikon - bakterizid und fungizid eingestellt verwenden.

Caution! Use only bactericidal and fungicide sanitary silicone.

Attention! N'utiliser que du silicone sanitaire bactéricide et fungicide.

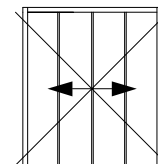
Pozor! Používejte pouze baktericidní a fungicidní sanitární silikon.

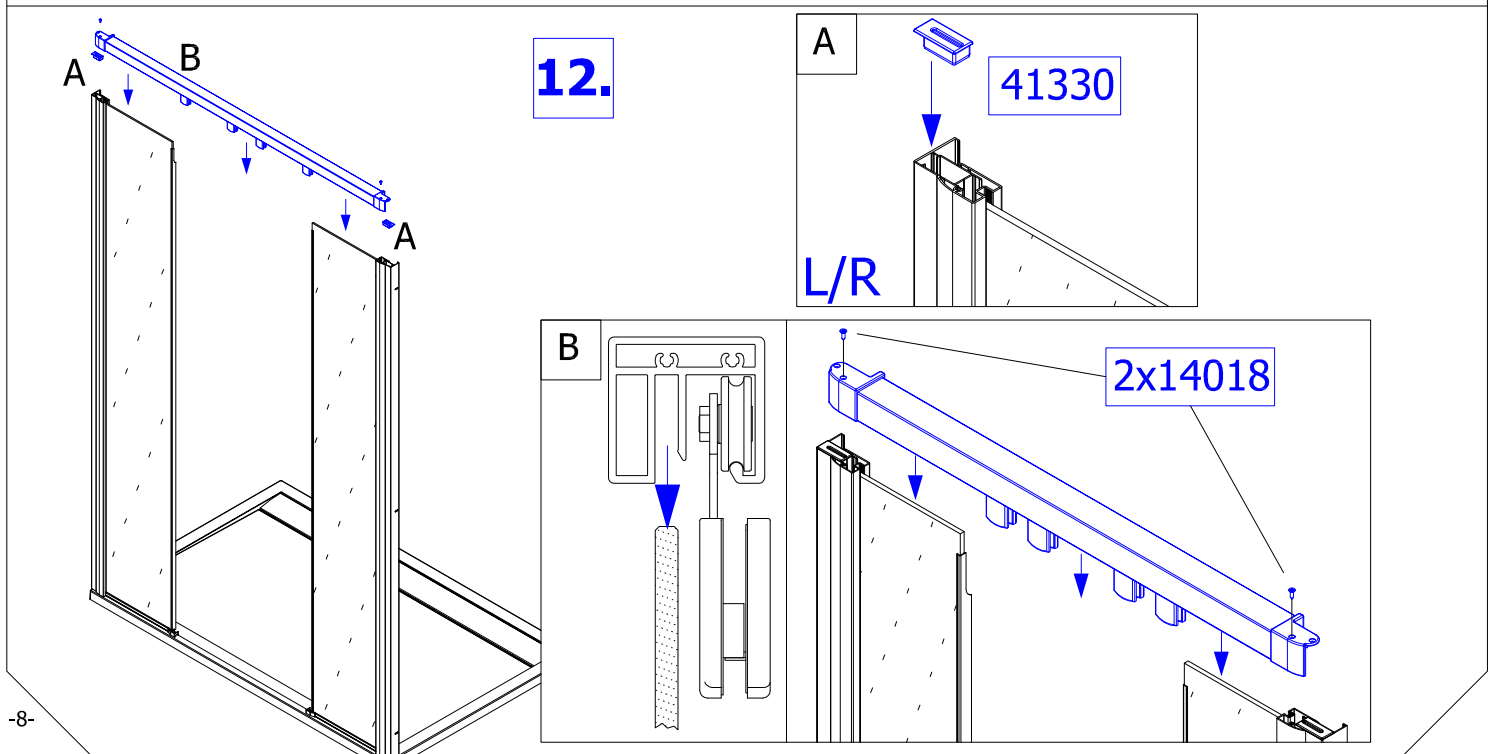
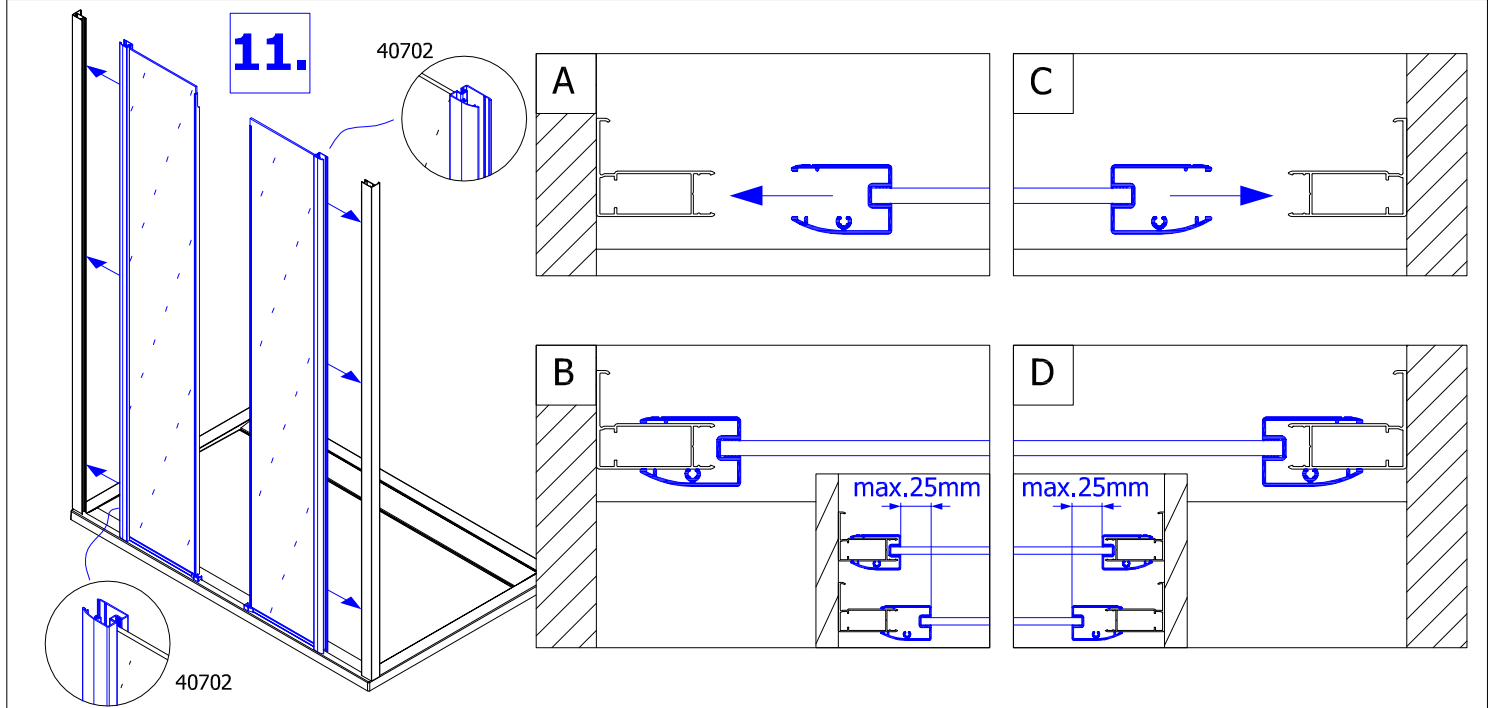
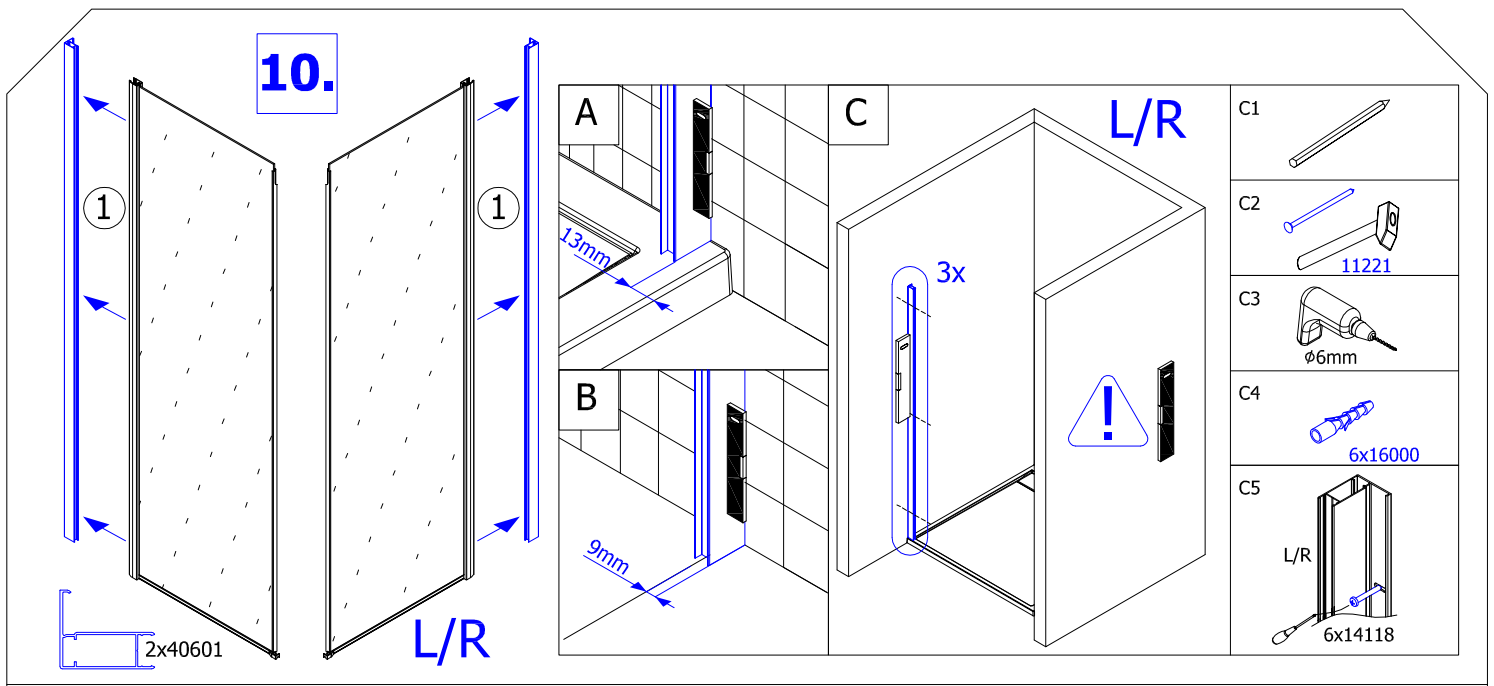
Uwaga! Stosować tylko silikon sanitarny - bakterio i grzybobójczy.

Pozor! Užívajte pouze baktericidný a fungicidný sanitárny silikón.

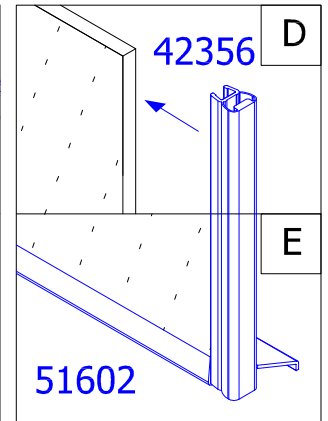
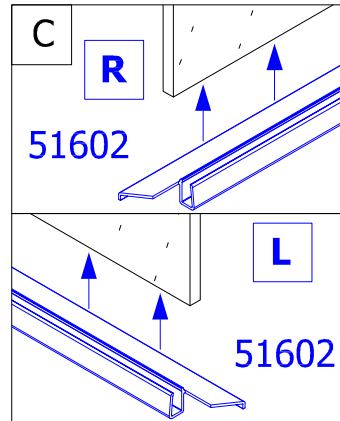
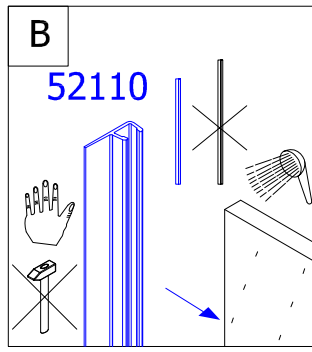
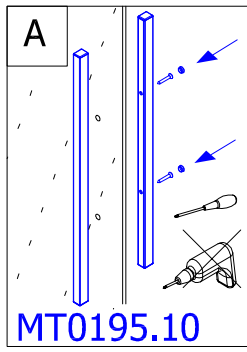
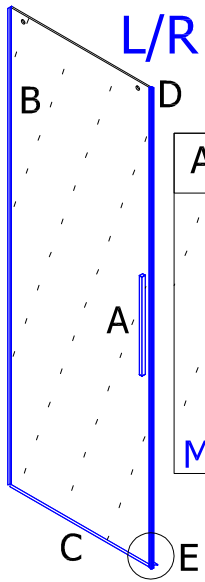
Внимание! Применяйте только антибактериальные силиконовые герметики с фунгицидом

Cuidado! Utilizar solamente silicona sanitaria bactericida y fungicida.

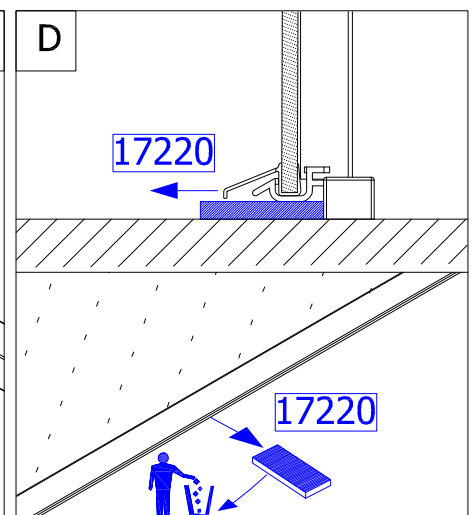
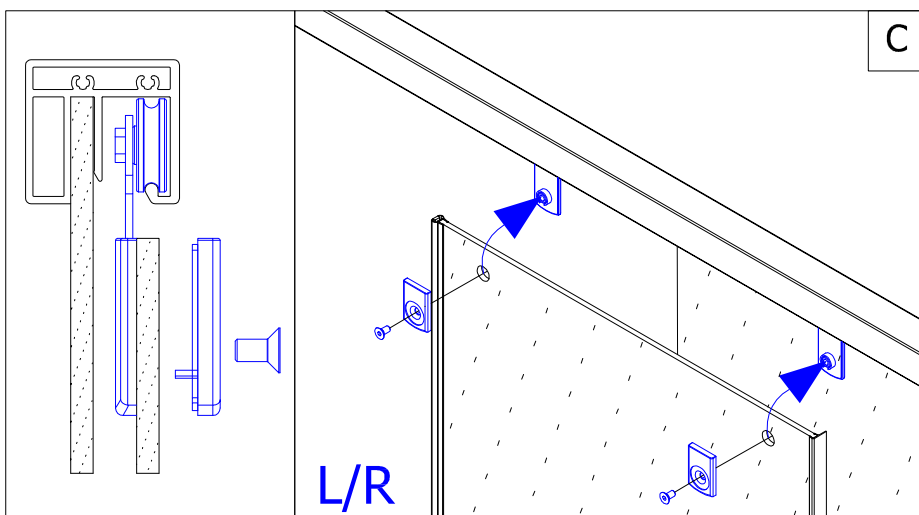
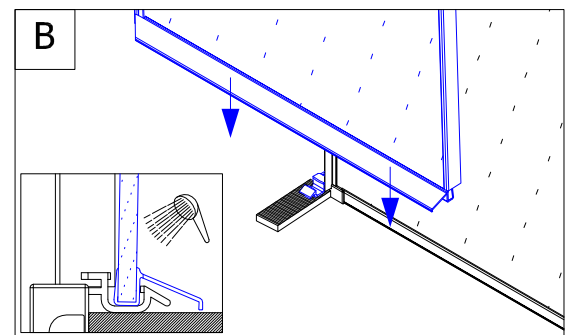
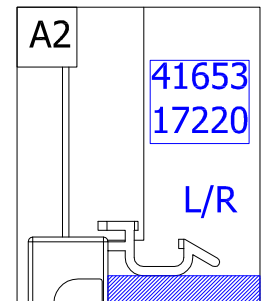
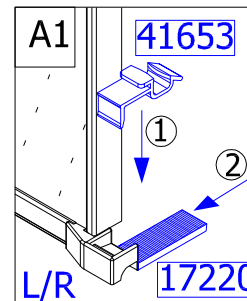
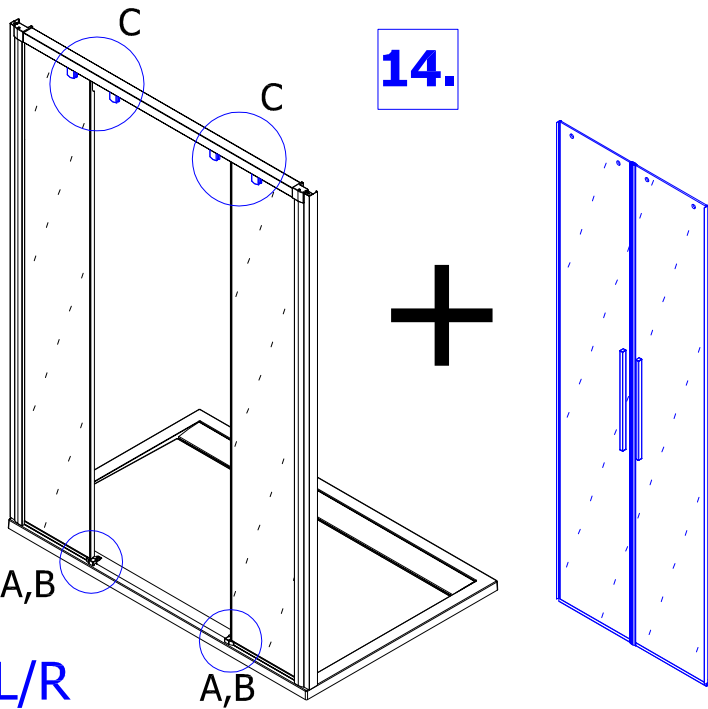




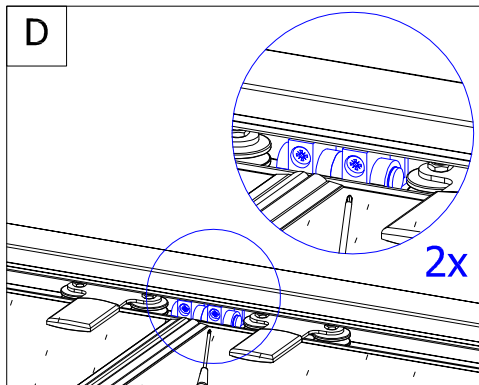
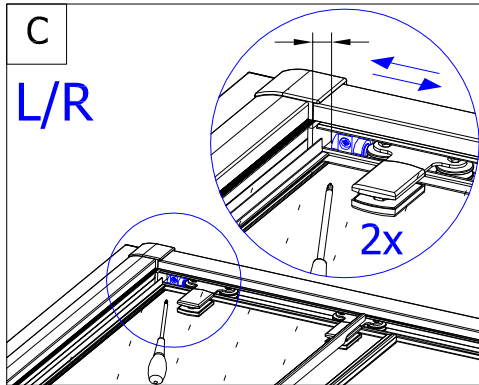
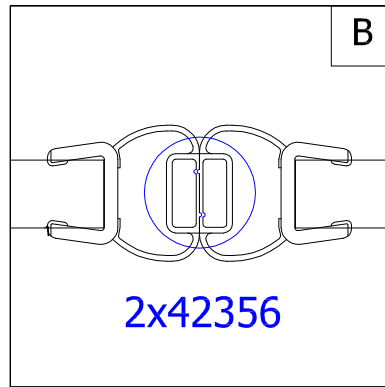
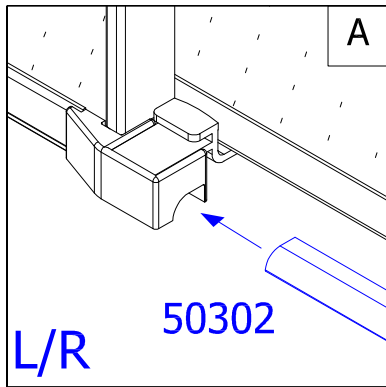
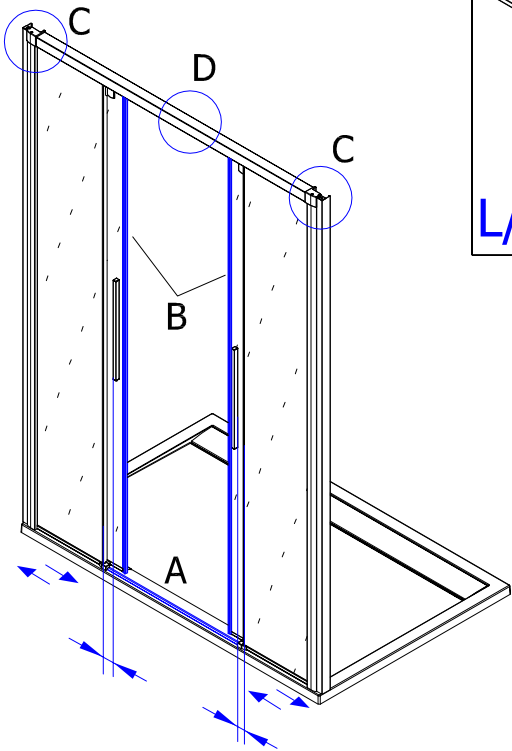
13.



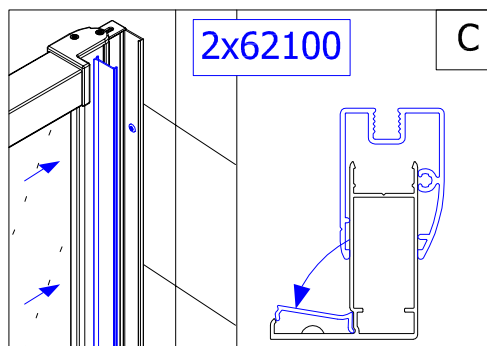
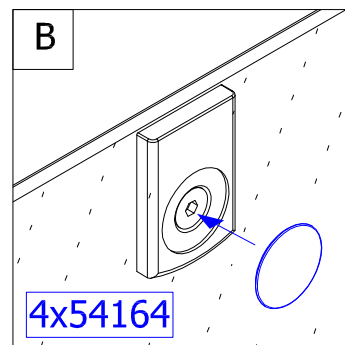
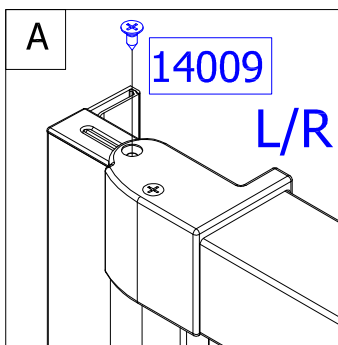
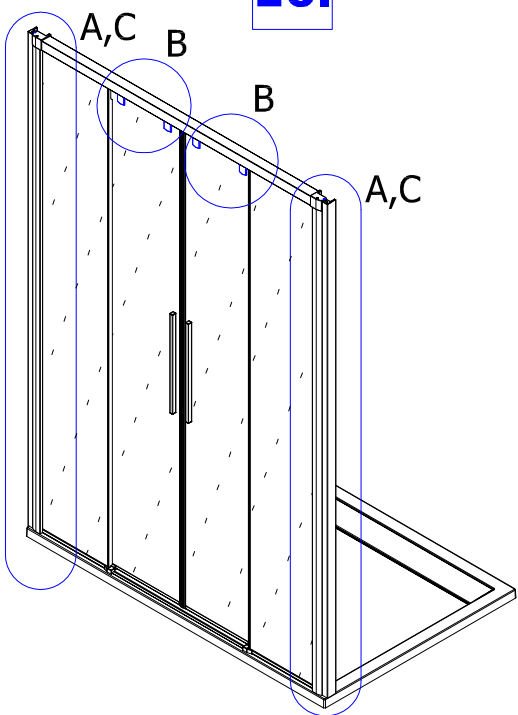
14.



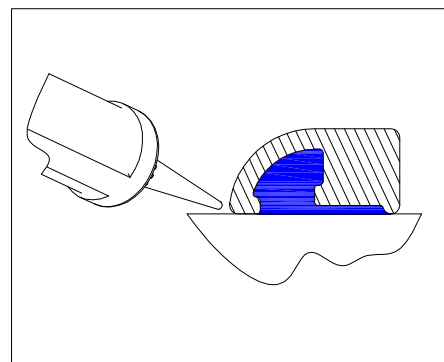
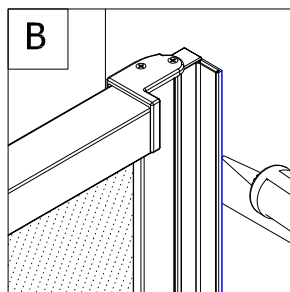
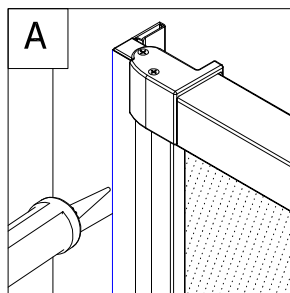
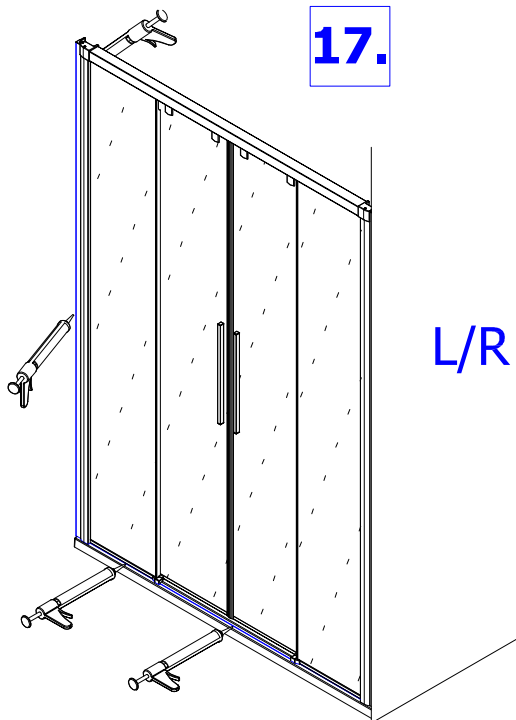
15.



16.



17.



Achtung! Nur Sanitär-Silikon - bakterizid und fungizid eingestellt verwenden.

Caution! Use only bactericidal and fungicide sanitary silicone.

Attention! N'utiliser que du silicone sanitaire bactéricide et fongicide.

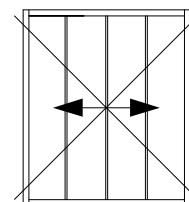
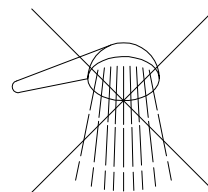
Pozor! Používejte pouze baktericidní a fungicidní sanitární silikon.

Uwaga! Stosować tylko sylikon sanitarny - bakterio i grzybobójczy.

Pozor! Užívajte pouze baktericidný a fungicidný sanitárny silikón.

Внимание! Применяйте только антибактериальные силиконовые герметики с фунгицидом

Cuidado! Utilizar solamente silicona sanitaria bactericida y fungicida.



QUALITY CONTROL:

- DE** Dieses Produkt wurde unter sorgfältiger Beachtung der Qualitäts-Richtlinien gefertigt und vor dem Verpacken einer eingehenden Prüfung unterzogen. Sollten Sie dennoch einen Produktmangel oder eine Beschädigung feststellen, so setzen Sie sich bitte direkt mit der Firma in Verbindung, bei der Sie dieses Produkt gekauft haben.
- GB** This product was made with careful attention to quality guidelines and was subjected to a thorough examination before packaging. However, if you find a product defect or damage so please get in touch directly with the company in which you have bought this product.
- FR** Ce produit est fabriqué avec une attention particulière selon des normes de qualité et est soumis à un contrôle approfondi avant l'emballage. Toutefois, si le produit présente un défaut ou un dommage, veuillez prendre contact avec l'entreprise qui vous a vendu ce produit.
- CZ** Tento produkt byl vyroben s odbornou péčí podle příslušných kvalitativních směrnic a před zabalením byl důkladně zkontrolován. Pokud u něho přesto zjistíte závadu nebo poškození, kontaktujte prosím firmu, u které jste výrobek zakoupili.
- PL** Produkt ten został wyprodukowany z uwzględnieniem rygorystycznych norm jakościowych, a następnie podany drobiazgowej kontroli przed zapakowaniem. Jeżeli po rozpakowaniu (przed rozpoczęciem montażu!) stwierdzicie Państwo wady lub uszkodzenia to prosimy o natychmiastowe zgłoszenie tego faktu sprzedawcy.
- SK** Tento produkt bol vyrobený s odbornou starostlivosťou podľa príslušných kvalitatívnych smerníc a pred zabalením bol dôkladne skontrolovaný. Ak u neho aj napriek tomu zistíte závadu alebo poškodenie, kontaktujte prosím firmu, u ktorej ste výrobok zakúpili.
- RU** Это изделие было изготовлено с особым вниманием в соответствии с высокими стандартами качества и было тщательно проверено перед упаковкой. В то же время, если вы обнаружите дефект или повреждение, обратитесь в компанию, у которой вы купили это изделие.
- ES** Este producto ha sido fabricado cumpliendo estrictamente las normativas de calidad y ha sido sometido a un control exhaustivo antes de embalarlo. En caso de que a pesar de ello, Usted note algún desperfecto del producto, rogamos se ponga en contacto directamente con la empresa donde haya comprado el producto.
- RO** Acest produs a fost fabricat respectând cele mai stricte norme de calitate, iar produsul a fost testat înainte de a fi împachetat. Dacă totuși observați o neregulă sau o defectiune, vă rugăm să contactați direct firma de la care ați achiziționat produsul.

.....

.....

.....

.....

.....

.....

Sprchová / Vanová zástěna

CZ

Použití

Výrobek je určen k zamezení rozstřiků vody při osobní hygieně osob v obytných, veřejných, zdravotnických a průmyslových budovách. Předpokládaná životnost výrobku je 60 000 otevřených pohyblivě částí, tj. je 20 let.

Doporučení pro montáž

Při montáži je nutné vždy zohledňovat vhodnost kombinace hmotnosti výrobku (zástěny), druhu zdíva a použitého spojovacího materiálu. Doporučujeme používat jen spojovací materiál vhodný pro dané zdívo. *Zvýšenou pozornost je třeba této otázce věnovat u lehkých konstrukcí stěn.*

Čištění a údržba

Peněžní ani pohyblivé části výrobku nevyžadují žádnou údržbu. Pohyblivé díly vybavené kotevkovými pojedy lze možno namazat silikonovým olejem ve spreji. Čištění lze provádět vodou a vhodnými čisticími prostředky. Žádné součásti výrobku se nesmějí čistit pomocí čisticích prostředků, které obsahují písk a látky podobného charakteru. Části výrobku vyrobené z plastů (např. polyamidové konečky, PVC lženiční či styroporová skla) se nesmějí čistit pomocí čisticích prostředků, které obsahují organická rozpouštědla (např. alkohol či aceton).

Aqua-Perle

Zástěny s ošetřením skla Aqua-Perle se na vnitřní straně nesmějí čistit abrazivními čisticími prostředky (obsahujícími písek a látky podobného charakteru), leptavými prostředky, kyselými a louhy. Tato skla je možné čistit jemným hadříkem nebo gumovou stěrkou a vodou. K běžnému čištění těchto skel doporučujeme speciální čisticí prostředek **Clean-All** a na více znečištěná skla čisticí prostředky **Limescale Remover** a **After-Care**. V závislosti na tvrdosti vody je funkce Aqua-Perle zaručena až 8 let.

Timeless

Zástěny s ošetřením skla Timeless se na vnitřní straně nesmějí čistit abrazivními čisticími prostředky (obsahujícími písek a látky podobného charakteru), leptavými prostředky, kyselými a louhy. Tato skla je možné čistit jemným hadříkem nebo gumovou stěrkou a vodou.

Záruka

Záruka se vztahuje na funkci a estetické závady způsobené chybou výrobou. Záruka se nevztahuje na závady způsobené chybou montáží nebo nesprávným způsobem čištění. Záruční lhůta je 2 roky od data nákupu výrobku konečným uživatelem a je potvrzena daňovým dokladem, který vydává prodejce.

Service


Service poskytuje na záruční a pozáruční servis se obrátíte na prodejce. Pokud by prodejce nebyl schopen servis zajistit, obraťte se na výrobce.

Odstránění nepoužitelného výrobku - odpad

Nepoužitelný výrobek se stává odpadem a pro jeho odstranění platí ustanovení zákona o odpadech v platném znění. Odstránění nepoužitelného výrobku lze provést pouze předním osobě oprávněné podle zákona o odpadech. Výrobek je zpracován z recyklovatelných materiálů, které jsou dále využitelné; proto neodstraňujte jiným způsobem, neodhazujte do komunálního odpadu!

Všecké dokumenty naleznete na webové stránce www.sanswiss.cz

- CE certifikát
- Prohlášení o vlastnostech


Sanswiss AG, 4624 Härkingen, Schweiz 16 001CPR2016-02-01
PH EN 14428 CA - IR - DA

Duschabtrennungen für Dusch- und Badewannen

DE

Verwendung

Das Produkt dient als Schutz gegen austretendes Spritzwasser bei der persönlichen Hygiene in Dusch- und Badewannen in Wohngebäuden, öffentlichen Gebäuden, Industriegebäuden und Gebäuden, die der medizinischen Pflege dienen.

Montage

Die Montage des Produktes hat immer nach Montageanleitung zu erfolgen. Insbesondere ist darauf zu achten, dass das verwendete Befestigungsmaterial für das gegebene Mauerwerk geeignet ist. Empfohlen wird die Montage durch das Fachhandwerk.

Reinigung und Wartung

Das Produkt ist grundsätzlich wartungsfrei. Die mit Rollen ausgerüsteten beweglichen Teile können bei Bedarf mit Silikonöl-spray behandelt werden. Die Reinigung darf nur mit geeigneten Mitteln erfolgen. Es dürfen keine Reinigungsmittel verwendet werden, die scheuernde Bestandteile oder organische Lösungsmittel (z.B. Aceton) enthalten.

Glasveredelung „AQUA-PERLE“

Beschichtete Gläser dürfen nicht mit ätzenden, säure- und laugenhaltigen Reinigungsmitteln gereinigt werden. Es dürfen keine Microfaserlösser sowie Fensterleder verwendet werden. Wer empfehlen die Gläser nach dem Duschen, mit einem handelsüblichen Gummiabzieher und einem weichen Tuch zu trocknen. Für eine gründliche Reinigung der veredelten Scheiben empfehlen wir unseren Spezialreiniger CLEAN-ALL.

Glasveredelung „Timeless“

Beschichtete Gläser dürfen nicht mit ätzenden, säure- und laugenhaltigen Reinigungsmitteln gereinigt werden. Es dürfen keine Microfaserlösser sowie Fensterleder verwendet werden. Wer empfehlen die Gläser nach dem Duschen, mit einem handelsüblichen Gummiabzieher und einem weichen Tuch zu trocknen.

Garantie

Die Produktgarantie bezieht sich auf Mängel, die durch Herstellungsfehler verursacht wurden. Die Garantie entfällt bei fehlerhafter Montage bzw. falscher Reinigung. Die Garantiezeit beträgt 5 Jahre vom Datum des Kaufes an gerechnet und ist durch den Kaufbeleg zu bestätigen.

Serviceleistungen


Wenn Sie innerhalb der Garantiezeit oder später Serviceleistungen in Anspruch nehmen wollen, wenden Sie sich an den Verkäufer. Sollte der Verkäufer nicht in der Lage sein, die Dienstleistung zu erfüllen, so wenden Sie sich an den Hersteller.

Entsorgung

Die Entsorgung des nicht mehr verwendbaren Produktes darf nur nach den jeweils gültigen Bestimmungen und Gesetzen erfolgen.

Alle Dokumente finden Sie auf unserer Webseite www.sanswiss.de

- CE Zertifikat
- Leistungserklärung


Sanswiss AG, 4624 Härkingen, Schweiz 16 001CPR2016-02-01
PH EN 14428 CA - IR - DA

Mampara para ducha / Bañera

ES

Utilización

El producto es destinado a evitar la salpicadura del agua durante la higiene personal en viviendas particulares, edificios públicos e industriales así como hospitales. La durabilidad planificada del producto es de 60 000 aperturas de la parte móvil, es decir alrededor de 20 años.

Consejos para el montaje

Durante el montaje se debe considerar siempre la adaptabilidad de la combinación del peso del producto (mamparas), el tipo de pared y la utilización del material de unión. Se sugiere utilizar sólo el material de unión apto para dicha pared. *Dedicar mayor atención en caso de construcciones ligeras de las paredes.*

Limpieza y mantenimiento

Las partes móviles y fijas del producto no exigen ningún tipo de mantenimiento. En las partes móviles con las guías de rodillos se puede aplicar el aceite de silicona en aerosol. La limpieza se puede efectuar con agua y detergentes aptos. No se puede limpiar ninguna de las partes del producto con detergentes que contengan arena o sustancias de carácter similar. Las partes del producto producidas de plástico (por ejemplo los terminales de poliámide, juntas de PVC o bien el vidrio de acrílico) no se pueden limpiar con detergentes que contengan disolventes orgánicos (por ejemplo alcohol o bien acetona).

Aqua-Perle

Las mamparas con tratamiento de vidrio Aqua-Perle no se pueden limpiar en la parte interna con detergentes abrasivos (que contengan arena y sustancias similares), productos abrasivos, ácidos y soda cáustica. Estos cristales se pueden limpiar con un paño blando o bien con un limpiavidrios de goma y agua. Para el mantenimiento de los vidrios se sugiere utilizar el detergente especial **Clean-All** y para los vidrios más sucios los detergentes **Limescale Remover** y **After-Care**. En relación a la dureza del agua la función del Aqua-Perle está garantizada para 8 años.

Timeless

Las mamparas con tratamiento de vidrio Timeless no se pueden limpiar en la parte interna con detergentes abrasivos (que contengan arena y sustancias similares), productos abrasivos, ácidos y soda cáustica. Estos cristales se pueden limpiar con un paño blando o bien con un limpiavidrios de goma y agua

Garantía

La garantía se refiere a los defectos funcionales y estéticos causados por una producción defectuosa. La garantía no se refiere a los defectos causados por el montaje defectuoso o a la limpieza no adecuada. El tiempo de garantía es de 2 años desde la fecha de compra del producto por el cliente final, acompañado por el justificante de compra sellado por el vendedor.

Servicios / Asistencia


La asistencia de garantía y de post-garantía se realiza a través del vendedor. En caso que el vendedor no sea capaz de garantizar el servicio, diríjase al fabricante.

Eliminación del producto - desecho

El producto no utilizable se transforma en residuo y se debe eliminar conforme a las disposiciones de la ley vigente de residuos. La eliminación del producto no utilizable se puede realizar sólo con la autorización del responsable según la ley de residuos. El producto es elaborado de materiales reciclables los cuales se pueden utilizar nuevamente, por este motivo no se deben mezclar con los residuos urbanos!

Todos los documentos están disponibles en www.sanswiss.com

- Certificado CE
- Declaración de propiedades


Sanswiss AG, 4624 Härkingen, Schweiz 16 001CPR2016-02-01
PH EN 14428 CA - IR - DA

Écrans de douche / de baignoire

FR

Utilisation

Ce produit est destiné à empêcher les projections d'eau lors de l'hygiène personnelle dans les bâtiments d'habitation, publics, de santé et industriels. La durée de vie espérée est de 60 000 ouvertures de la partie mobile, c'est-à-dire une vingtaine d'années.

Recommandations pour le montage

Lors du montage, il est nécessaire de tenir compte des relations entre le produit (écran) et son poids d'une part, et le matériau de la cloison et les éléments de fixation d'autre part. Il est recommandé d'utiliser des éléments de fixation adaptés au type de cloison. *Veillez accorder une attention particulière à cette question dans le cas de cloisons en matériaux allégés.*

Nettoyage et entretien

Toutes les parties fixes et parties mobiles nécessitent un entretien régulier. Les modèles avec partie mobile à glissières peuvent être légèrement lubrifiés au moyen d'huile au silicone. Le nettoyage peut se faire à l'eau ou avec une faible solution détergente. Aucune partie ne peut toutefois être nettoyée avec des produits abrasifs ou agressifs. Les éléments en matière plastique (fil de course, joints, verre au styropore) ne peuvent être nettoyés au moyen de produits contenant des solvants (par exemple alcool ou acétone).

Aqua-Perle

Les écrans dont le verre a été traité par le procédé Aqua-Perle ne peuvent être nettoyés de l'intérieur avec des produits abrasifs (à base de sable et similaires), collants, acides ou basiques. Ce type de verre peut être nettoyé avec un chiffon doux et humide ou avec une raclette en caoutchouc. Pour ce type de verre, nous recommandons le produit spécial **Clean-All** et, pour les verres fortement encrassés, les produits **Limescale Remover** et **After-Care**. En relation avec la dureté locale de l'eau, la fonction Aqua-Perle reste fonctionnelle jusqu'à une durée de 8 ans.

Timeless

Les écrans dont le verre a été traité par le procédé Timeless ne peuvent être nettoyés de l'intérieur avec des produits abrasifs (à base de sable et similaires), collants, acides ou basiques. Ce type de verre peut être nettoyé avec un chiffon doux et humide ou avec une raclette en caoutchouc.

Garantie

La garantie concerne les défauts fonctionnels et d'aspects, causés par une erreur en cours de fabrication. La garantie ne couvre pas les défauts provenant d'un montage ni du nettoyage incorrect. La garantie couvre une durée de 5 ans à dater de l'achat du produit par l'utilisateur final la preuve en est donnée par le document comptable émis par le vendeur.

Réparations


Les demandes de réparation sous garantie et après expiration de la garantie sont à adresser au vendeur. Si ce dernier n'est pas capable d'assurer l'intervention demandée, veuillez vous adresser au fabricant.

Élimination d'un produit devenu inutilisable - recyclage

Le produit inutilisable devient déchet et son élimination est soumise aux dispositions de la législation locale sur les déchets. L'élimination du produit ne peut être réalisée que par une personne habilitée dans le sens de cette législation. Ce produit est fabriqué en matériaux recyclables, donc il ne peut être mis aux ordures communales !

L'ensemble des documents ci-dessous sont disponibles sur notre site internet: www.sanswiss.fr

- Certificat CE
- Réclamation de performances


Sanswiss AG, 4624 Härkingen, Schweiz 16 001CPR2016-02-01
PH EN 14428 CA - IR - DA

Kabiny Prysznicowe

PL

Zastosowanie

Wyrób zapobiega przysykanianiu wody podczas wykonywania higieny osobistej osób w domach mieszkalnych, użyteczności publicznej, placówkach zdrowia i budynkach przemysłowych. Zakładana trwałość wyrobu wynosi 60 000 otwarć części ruchomej, to jest ok. 20 lat.

Wskazówki podczas montażu

Podczas montażu należy stosować się do instrukcji montażu. W przypadku zagubienia zgłosić się do sprzedawcy po duplikat.

Czyszczenie i konserwacja

Stale ani ruchome części wyrobu nie wymagają żadnej konserwacji. Części ruchome wyposażone w prowadnice na kółkach można smarować olejem silikonowym w aerozolu. Czyszczyć wodą z dodatkiem odpowiednich środków czyszczących. Żadnych części wyrobu nie czyścić za pomocą środków czyszczących zawierających piasek lub substancje podobnego charakteru. Części wyrobu wykonanych z tworzywa (np. końcówki poliamidowe, uszczelki PCW czy szkła z tworzywa sztucznego) nie wolno czyścić przy pomocy środków czyszczących zawierających rozpuszczalniki organiczne (np. alkohol czy aceton).

Aqua-Perle

Do czyszczenia szyb z powłoką szkła Aqua-Perle od wewnątrz nie wolno stosować agresywnych środków czyszczących (zawierających piasek i substancji podobnego charakteru), środków żrących, kwasów i związków zasadowych. Takie szkła można czyścić tylko delikatną ściereczką lub gumową ścierką z wodą. Do bieżącego czyszczenia takich szkielec zalecamy specjalny środek czyszczący Clean-All, a do bardziej zabrudzonych szkielec środki czyszczące Limescale Remover i After-Care. W zależności od twardości wody działanie Aqua-Perle jest gwarantowane aż do 8 lat.

Timeless

Do czyszczenia szyb z powłoką szkła Timeless od wewnątrz nie wolno stosować agresywnych środków czyszczących (zawierających piasek i substancji podobnego charakteru), środków żrących, kwasów i związków zasadowych. Takie szkła można czyścić tylko delikatną ściereczką lub gumową ścierką z wodą.

Gwarancja

Gwarancja udzielana przez naszą firmę obejmuje wady powstałe w procesie produkcyjnym. Obowiązuje pod warunkiem, że produkt jest prawidłowo użytkowany, a instalacja wykonana przez wykwalifikowanego fachowca zgodnie z instrukcją montażu. Okres gwarancji wynosi 2 lata od daty zakupu wyrobu przez końcowego użytkownika, potwierdzonej na rachunku, wystawionym przez sprzedawcę.

Serwis / Montaż

W przypadku serwisu gwarancyjnego i pogwarancyjnego zwracać się do sprzedawcy. Jeżeli sprzedawca nie jest w stanie zapewnić serwisu, zwrócić się do producenta. Zaleca się montaż kabiny przez rekomendowanego serwisanta - lista instalatorów na [WWW.SANSWISS.PL](http://www.sanswiss.pl)


Likwidacja nieużytecznego wyrobu - odpad

Nie nadający się do użytkowania wyrób staje się odpadem. Jego likwidację reguluje ustawa o odpadach w obowiązującym brzmieniu. Nieużyteczny wyrób zlikwidować, przekazując go odpowiedniej osobie uprawnionej zgodnie z ustawą o odpadach. Wyrób został wykonany z materiałów nadających się do recyklingu, które można dalej wykorzystać; dlatego nie likwidować w inny sposób, nie wrzucać do odpadu komunalnego!

Wszystkie dokumenty znajdują Państwo na naszej stronie internetowej www.sanswiss.pl

- Certyfikat CE

Deklaracja właściwości użytkowych


Sanswiss AG, 4624 Härkingen, Schweiz 16 001CPR2016-02-01
PH EN 14428 CA - IR - DA

Shower Enclosure / Bath Screen

GB

Use

The product serves to prevent water from splashing around while people wash and can be used in residential, public, health, or industrial buildings. The expected life expectancy of the product is 60 000 openings of the movable part, that is 20 years.

Recommendations for assembly

When assembling the product, always take into consideration if the weight of the product (enclosure or screen), the type of masonry, and the type of connection accessories suitably combine. We suggest you only use connection accessories suitable for your type of masonry. *You should be especially careful in the case of light wall constructions.*

Cleaning and maintenance

Neither the movable nor the fixed parts of the product require any maintenance. You can lubricate the wheel system of any movable part with silicon oil in a spray can. The product can be cleaned using water and suitable cleaning agents. No parts of the product may be cleaned with the use of cleaning agents that contain sand or other substances of a similar nature. Those parts of the product made out of plastic (for example: polyamide end-pieces, PVC sealing, and styro-pore glass) may not be cleaned using cleaning agents that contain organic solvents (for example: alcohol or acetone).

Aqua-Perle

Products the glass of which is treated with Aqua-Perle may not be cleaned on the in-side using abrasive cleaning agents (such agents as which contain sand or other substances of a similar nature), aggressive agents, acids, and lyes. You can clean this type of glass using a soft cloth or a rubber wiper and water. We recommend you use a special cleaning agent called **Clean-All** for every-day cleaning and **Limescale Remover** and **After-Care** for more dirty glass surfaces. Depending on water hardness, the Aqua-Perle function is quantified for up to 8 years.

Timeless

Products the glass of which is treated with Timeless may not be cleaned on the in-side using abrasive cleaning agents (such agents as which contain sand or other substances of a similar nature), aggressive agents, acids, and lyes. You can clean this type of glass using a soft cloth or a rubber wiper and water.

Warranty

Warranty covers functional and esthetic defects caused by bad production. Warranty does not cover defects caused by wrong assembly or incorrect cleaning. The warranty period is 2 years from the date the end-customer bought the product and the tax document (receipt) issued by the seller must be confirmed.

Service


Turn to your seller if you need any warranty or post warranty service. If the seller cannot help you, please turn to the producer.

Disposal of unusable products - waste

A product that cannot be used anymore becomes waste and its disposal is subject to the Waste Act, as amended. An unusable product can only be disposed of by it being given to a person authorized to handle waste in accordance with the provisions of the Waste Act. The product is made out of recyclable material that can be used again; so don't dispose of it in any other way and don't throw it into municipal waste containers!

All documents can be found on our webpage www.sanswiss.com

- CE Certificate
- Declaration of performance


Sanswiss AG, 4624 Härkingen, Schweiz 16 001CPR2016-02-01
PH EN 14428 CA - IR - DA

Душевая / Ванная перегородка

RU

Применение

Изделие предназначено для предотвращения разбрызгивания воды при использовании в целях личной гигиены в жилых, общественных, медицинских и промышленных зданиях. Предполагаемый срок службы составляет 60 000 открытий подвижной части, т.е. 20 лет.

Рекомендации по монтажу

При монтаже необходимо всегда учитывать соответствие комбинации веса изделия (перегородки), типа ирицирной кладки и применения соединительного материала. Рекомендую использовать только тот соединительный материал, который соответствует данной ирицирной кладке. *Данному сырью следует уделять особое внимание в случае легких конструкций стоек.*

Очистка и уход

Жесткие и подкисляющие части изделия не требуют никакого ухода. Подвижные элементы, оснащенные роликовой частью, можно смазать силиконовым маслом в аэрозольной форме. Очистку можно производить водой и соответствующими чистящими средствами. Никакие части изделия нельзя чистить при помощи чистящих средств, содержащих песок и вещества аналогичного характера. Части изделия, изготовленные из пластика (например, полиамидные концы, ПВХ уплотнения или стекла из пористой резины) нельзя чистить при помощи чистящих средств, содержащих органические растворители (например, алкоголь или ацетон).

Aqua-Perle

Внутреннюю сторону перегородки с обработкой стекла Aqua-Perle нельзя чистить агрессивными чистящими средствами (содержащими песок и вещества аналогичного характера), едкими веществами, кислотами и щелочами. Такие стекла можно чистить мягкой тряпочкой или резиновым скребком и водой. Для обычной очистки данных стекол рекомендуем использовать специальное средство **Clean-All**, а для сильно загрязненных стекол средство **Limescale Remover** а **After-Care**. В зависимости от жесткости воды функция Aqua-Perle гарантируется на протяжении макс. 8 лет.

Timeless

Внутреннюю сторону перегородки с обработкой стекла Timeless нельзя чистить агрессивными чистящими средствами (содержащими песок и вещества аналогичного характера), едкими веществами, кислотами и щелочами. Такие стекла можно чистить мягкой тряпочкой или резиновым скребком и водой.

Гарантия

Гарантия распространяется на функциональные и эстетические дефекты, возникшие вследствие неправильного изготовления. Гарантия не распространяется на дефекты, возникшие вследствие неправильного монтажа или способа очистки. Срок гарантии составляет 2 года от даты покупки изделия конечным пользователем и подтверждается оригинальным документом, выданным производителем.

Сервисное обслуживание


С требованиями к проведению гарантийного и послегарантийного сервиса обращайтесь к продавцу. Если продавец не сможет обеспечить сервисное обслуживание, то обращайтесь к изготовителю.

Ликвидация непригодного изделия - отходы

Непригодное изделие превращается в отходы, а для его ликвидации действительными являются действующие положения закона «Об отходах» в действующей редакции. Ликвидацию непригодного изделия можно осуществить путем его передачи правомочному лицу в смысле закона «Об отходах». Изделие изготовлено из материалов, которые могут подвергаться повторной переработке с целью их последующего применения. Поэтому не ликвидируйте изделие другим способом и не выбрасывайте его в коммунальные отходы!

Все документы Вы можете найти на нашем сайте <http://www.sanswiss.ru>

- CE сертификат
- Декларация характеристик качества


Sanswiss AG, 4624 Härkingen, Schweiz
16
001CPR2016-02-01
PH
EN 14428
CA – IR – DA

Dusjvegg / Badekarvegg

NO

Bruk

Produktet brukes til å hindre at vann lekker under personlig hygiene i bolighus, offentlige hus, helseforetak og industribygg. Det forventes at produktet tåler 60 000 åpninger av den bevegelige delen, dvs. 20 år.

Anbefaling før montasje

Under montasje skal det alltid tas hensyn til at det er passende kombinasjon av produktets (veggen) vekt, murtype og bruk av bindestoff. Vi anbefaler å bruke bindestoff som passer til muren. *Dette gjelder spesielt når veggen har lett konstruksjon.*

Rensing og vedlikehold

Verken faste eller bevegelige deler krever vedlikehold. Bevegelige deler er utstyrt med hjul og de kan smøres med silikoneolje i spray. Veggen renses med vann og passende rensesmidler. Ingen deler av produktet får renses med midler som inneholder sand og liknende stoff. De delene som er laget av plast (f.eks. endestykkene av polyamid, tetning av PVC eller glass av styropor) får ikke renses med midler som inneholder organiske løsemidler (f.eks. alkohol eller aсeton).

Aqua-Perle

Vegg med Aqua-Perle-behandling kan ikke renses med abrasive midler (som inneholder sand og liknende stoff), etsende midler, syrer og lut på indre side. Glassene kan renses med fin klut eller med gumminal og vann. Til vanlig rensing av disse glassene anbefaler vi rensesmidlet **Clean-All** og til rensing av mer forurensete glass rensesmidlene **Limescale Remover** og **After-Care**. Funksjonen til Aqua-Perle er avhengig av vannets hardhet og garanteres i 8 år.

Timeless

Vegg med Timeless-behandling får ikke renses med abrasive midler (som inneholder sand og liknende stoff), etsende midler, syrer og lut på indre side. Glassene kan renses med fin klut eller med gumminal og vann.

Garanti

Garanti gjelder mangler som går ut på funksjon og estetikk og ble til ved feil produksjon. Garanti gjelder ikke mangler som ble til ved feil montasje eller feil rensing. Garantifrist er 2 år eller att produktet ble kjøpt av bruker og kjøpet er bekreftet med kvittering som selger gir til kjøper.

Service


Vennligst ta kontakt med forhandler angående garantiservice og service etter garantifrist. Dersom forhandler ikke er i stand til å ordne service, vennligst henvend deg til produsent.

Fjerning av produktet som ikke lenger kan brukes - avfall

Produkt som ikke lenger kan brukes, blir til avfall, og da gjelder avfallsloven i gyldig orldry. Produktet kan da fjernes bare ved å levere det til ansvarlig person i henhold til avfallsloven. Produktet er laget av gjenbrukbare stoffer. Derfor skal produktet ikke fjernes på en annen måte, det skal ikke kastes i husholdningsavfall!

Alle dokumenter er tilgjengelige på siden www.sanswiss.com

- CE-sertifikat
- Ytelseserklæring


Sanswiss AG, 4624 Härkingen, Schweiz
16
001CPR2016-02-01
PH
EN 14428
CA – IR – DA

Sprchová / Vaňová stena

SK

Použitie

Výrobok je určený na zamedzenie rozstrekajúcej vody pri osobnej hygiene osôb v obytných, verejných, zdravotníckych a priemyselných budovách. Predpokladaná životnosť výrobku je 60 000 otvorení pohyblivej časti, to je 20 rokov.

Doporučenie pre montáž

Pri montáži je nutné vždy zohľadňovať vhodnosť kombinácie hmotnosti výrobku (zásteny), druhu muriva a použitia spojovacieho materiálu. Doporučujeme používať len spojovací materiál vhodný pre dané murivo. *Zvýšenú pozornosť je treba tejto otázke venovať pri ľahkých konštrukčných stenách.*

Čistenie a údržba

Pevné ani pohyblivé časti výrobku nevyžadujú žiadnu údržbu. Pohyblivé diely vybavené posuvnými koleškami je možné namazať silikónovým olejom v spreji. Čistenie je možné vodou a vhodnými čistiacimi prostriedkami. Žiadne súčasť výrobku sa nesmú čistiť pomocou čističích prostriedkov, ktoré obsahujú piesok a látkami podobného charakteru. Časť výrobkov vyrobené z plastov (napr. polyamidové koncovky, PVC tesnenie či styroporové sklá) sa nesmú čistiť pomocou čistiacich prostriedkov, ktoré obsahujú organické rozpúšťadlá (napr. alkohol či aceton).

Aqua-Perle

Sprchové a vaňové steny s ošetrením skla Aqua-Perle sa na vnútornej strane nesmú čistiť abrazívnymi čistiacimi prostriedkami (obsahujúcimi piesok a látky podobného charakteru), leptávnymi prostriedkami, kyselinami a luhmi. Tieto sklá je možné čistiť jemnou handričkou alebo gumovou štetkou a vodou. K bežnému čisteniu týchto skiel doporučujeme špeciálny čistiaci prostriedok **Clean-All** a na viac znečistené sklá čistiace prostriedky **Limescale Remover** a **After-Care**. V závislosti na tvrdosti vody je funkcia Aqua-Perle zaručená až na 8 rokov.

Timeless

Sprchové a vaňové steny s ošetrením skla Timeless sa na vnútornej strane nesmú čistiť abrazívnymi čistiacimi prostriedkami (obsahujúcimi piesok a látky podobného charakteru), leptávnymi prostriedkami, kyselinami a luhmi. Tieto sklá je možné čistiť jemnou handričkou alebo gumovou štetkou a vodou.

Záruka

Záruka sa vzťahuje na funkčné a estetické závädy spôsobené chybou výrobku. Záruka sa nevzťahuje na závädy spôsobené chybou montážou alebo nesprávnym spôsobom čistenia. Záručná lehota je 2 roky od dátumu nákupu výrobku konečným užívateľom a je potvrdená daňovým dokladom, ktorý vydáva predávajúci.

Service


S požiadavkami na záručný a pozáručný servis sa obráťte na predávajúceho. Pokiaľ by predávajúci nebol schopný servis zaisťiť, obráťte sa na výrobku.

Odstránenie nepoužiteľného výrobku - odpad

Nepoužiteľný výrobok sa sláva odpadom a na jeho odstránenie platí ustanovenie zákona o odpadoch v platnom znení. Odstránenie nepoužiteľného výrobku možno uskutočniť iba odovzdaním osobe oprávnenej podľa zákona o odpadoch. Výrobok je spracovaný z recyklačných materiálov, ktoré sú ďalej využiteľné; preto neodstraňujte iným spôsobom, neodhadzujte do komunálneho odpadu!

Všetky dokumenty nájete na webovej stránke www.sanswiss.sk

- CE certifikát
- Vyhlásenie o parametroch


Sanswiss AG, 4624 Härkingen, Schweiz
16
001CPR2016-02-01
PH
EN 14428
CA – IR – DA

Dusch- / Badkarsvägg

SWE

Användning

Produkten är avsedd att hindra vattenstänk vid personlig hygien i privatboende, allmänna lokaler, sjukvårds- och industriflyggnader. Produktens uppskattade livslängd är 60 000 öppnanden av de rörliga delarna, vilket motsvarar 20 år.

Rekommendationer för montaget

Vid montage är det nödvändigt att alltid se till att kombinationen av produktens vikt (väggen), väggens material och det använda fästningsmaterialet är lämpligt. Vi rekommenderar att man endast använder fästningsmaterial som passar till vederbörig vägg. *Okad försiktighet skall i detta fall iaktas vad det gäller lättare konstruktionsväggar.*

Rengöring och underhåll

Vare sig de fasta eller de rörliga delarna kräver något underhåll. De rörliga delarna är utrustade med hjulspår som kan smörjas med silikonolja från sprayflaska. Rengöring kan utföras med vatten och lämpligt rengöringsmedel. Ingen av delarna får rengöras med hjälp av rengöringsmedel som innehåller sand och ämnen av liknande karaktär. DE delar av produkten som är tillverkade i plast (Lex. polyamidändar, PVC eller styrenporglas) får inte rengöras med hjälp av rengöringsmedel som innehåller organiska lösningsmedel (Lex. alkohol eller aceton).

Aqua-Perle

Väggarna utrustade med glaset Aqua-Perle får inte rengöras från insidan med slipande rengöringsmedel (innehållande sand och ämnen av liknande karaktär), klubbiga ämnen, syror och basiska ämnen. Detta glas får endast rengöras med en mjuk trasa eller gummiškrapa och vatten. För normal rengöring av detta glas rekommenderas specialrengöringsmedlet **Clean-All** och för hårdare nedsmutsat glas rengöringsmedlet **Limescale Remover** och **After-Care**. Beroende på vattnets hårdhetsgrad har Aqua-Perle en garantitid på upp till 8 år.

Timeless

Väggarna utrustade med glaset Timeless får inte rengöras från insidan med slipande rengöringsmedel (innehållande sand och ämnen av liknande karaktär), klubbiga ämnen, syror och basiska ämnen. Detta glas får endast rengöras med en mjuk trasa eller gummiškrapa och vatten.

Garanti

Garantin omfattar funktionella och estetiska defekter som kan hänvisas till konstruktionsfel. Garantin omfattar inte defekter som kan hänvisas till felaktigt montage eller felaktig rengöring. Garantitiden är 2 år från stutanvändarens inköpsdatum och skall bekräftas av kvitto som utlämnas av återförsäljaren.

Service


Med krav på service under och efter garantitiden, vänd er till återförsäljaren. Om återförsäljaren inte kan erbjuda service, vänd er till tillverkaren.

Avfallshantering av oanvändbar produkt - skrot

Oanvändbar produkt blir avfall och för dess hantering gäller lagstadgad om avfallshantering i vederbörigt land i gällande lydelse. Hantering av oanvändbar produkt skall utföras endast genom överlämnande till person som enligt lag är berättigad att hantera detta. Produkten är tillverkad av återvinningsbara material som kan återanvändas; därför skall de inte avslängas på annat sätt, släng de inte bland kommunalt avfall!

Samtliga dokument finns på webbsidan www.sanswiss.com

- E certifikat
- Egenskapsförklaring


Sanswiss AG, 4624 Härkingen, Schweiz
16
001CPR2016-02-01
PH
EN 14428
CA – IR – DA